



# you and me

design Ennio Arosio - Ivano Redaelli

Divano con struttura in massello di abete e legno multistrati, imbottitura in poliuretano accoppiato maglina. Rivestimento sfoderabile in cuoio "pieno fiore" con cuciture marcapunto e in tutti i tessuti di collezione.

Seduta:  
 Polilatex HT 35  
 35 kg m<sup>3</sup>  
 2% lattice

Anallergica - biocompatibile,  
 a basso impatto ambientale

Cuscini:

mod. Relax 1 60x45x10/17

Realizzato in poliuretano espanso,  
 d'oca 100%, policotone antipiuma

mod. Relax 2 60x60x8

Realizzato in misto lattice

mod. Relax 3 45x45x4

Realizzato in misto lattice

Sofa with solid pinewood and multilevel  
 wooden structure. Polyurethane stuffing  
 combined with jersey. Removable covering  
 in grain leather "marcapunto" sewed and  
 in all fabrics of our collection.

Seat:

Polilatex HT 35  
 35 kgs per cubicmeter  
 2% latex

Anallergic - biocompatible

Cushions:

mod. Relax 1 60x45x10/17

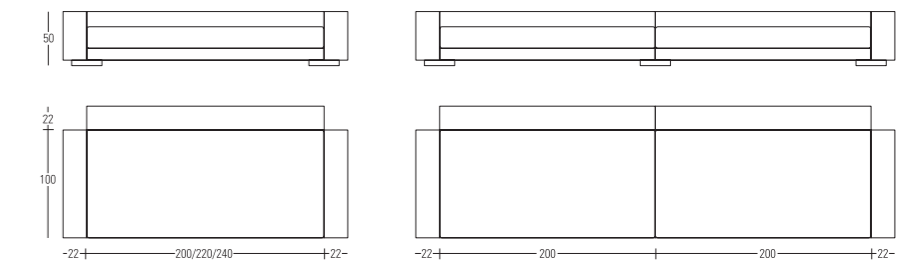
Realized in polyurethane, 100% goose  
 feathers, polycotton

mod. Relax 2 60x60x8

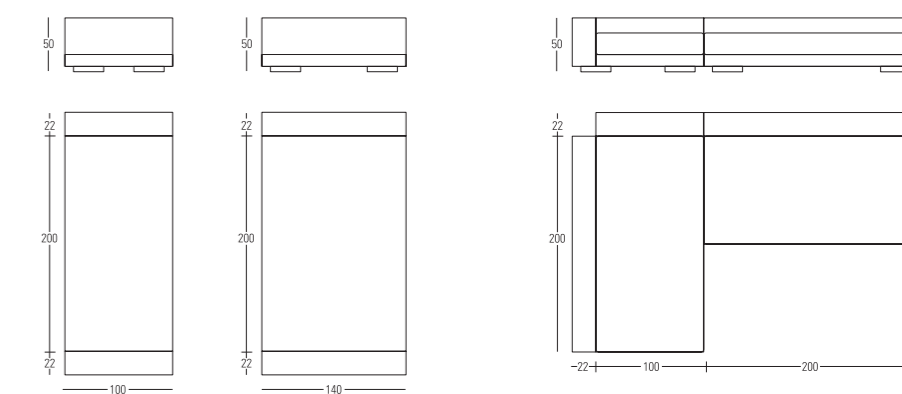
Realized in mixed latex

mod. Relax 3 45x45x4

Realized in mixed latex

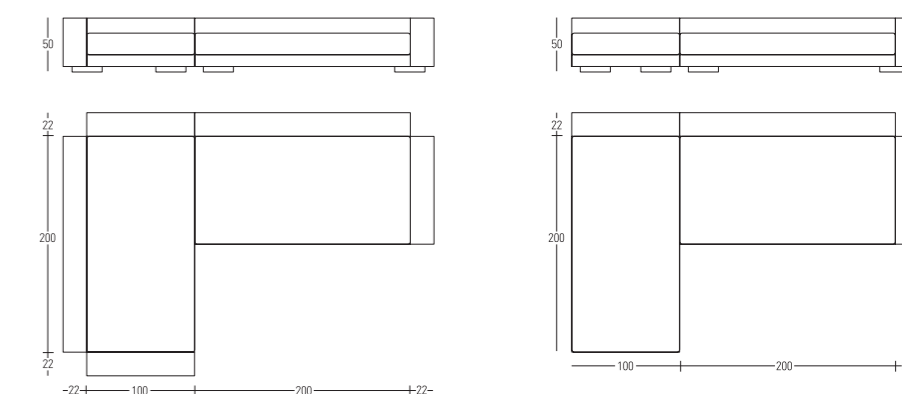


Divano  
 Sofa



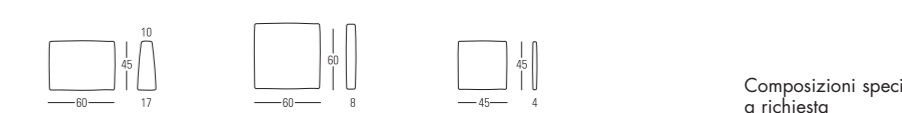
Day-bed

Angolare a "elle"  
 "L" shape model



Angolare comp. 1  
 Corner comp. 1

Angolare comp. 2  
 Corner comp. 2



Cuscino mod. Relax 1  
 Cushion mod. Relax 1

Cuscino mod. Relax 2  
 Cushion mod. Relax 2

Cuscino mod. Relax 3  
 Cushion mod. Relax 3

Composizioni speciali  
 a richiesta  
 Special compositions  
 on request

IVANOREDAELLI

prodotto e distribuito da:  
 redaelli di piero redaelli e c. s.n.c.  
 www.ivanoredaelli.com



you and me





